
LSE445

ŘADA ČELNÍCH FRÉZ S 20° POZITIVNÍMI DESTIČKAMI PRO
SPOLEHLIVÉ A EFEKTIVNÍ OBRÁBĚNÍ



*M*plus...

LSE445

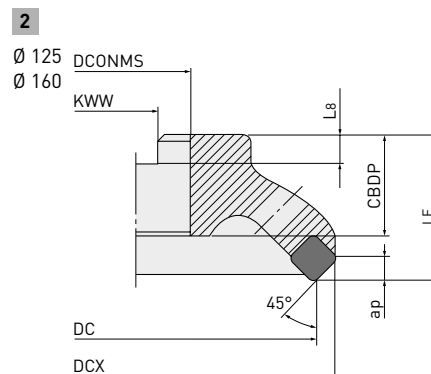
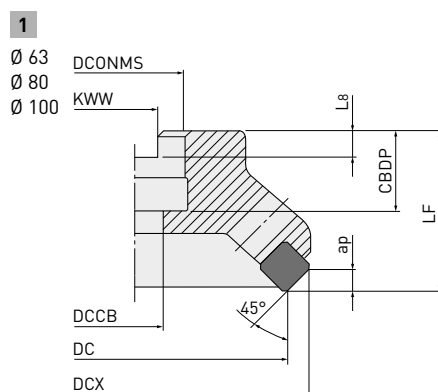


45° ČELNÍ FRÉZOVÁNÍ, VŠEOBECNÉ OBRÁBĚNÍ

P M K N



C H: 45°
A.R: +19° T: +13°
RR: -2° I: +15°



UPÍNANÉ NA TRN

Objednací kód	Sklad		ZEFP	DC	DCX	LF	DCONMS	CBDP	DCCB	KWW	L8	WT	APMX		Typ
	R	L													
LSE445-063A05R/L-E	●	□	5	63	76.5	40	22	20	11	10.4	6.4	0.8	5.5	—	1
LSE445-080A06R/L-E	●	□	6	80	93.5	50	27	22	13.5	12.4	7.0	1.0	5.5	—	1
LSE445-100A07R/L-E	●	□	7	100	113.5	50	32	25	17.5	14.4	8.0	1.4	5.5	—	1
LSE445-125B09R/L-E	□	□	9	125	138.5	50	40	—	—	16.4	9.0	2.0	5.5	—	2
LSE445-160B11R/L-E	□	□	11	160	173.5	50	40	—	—	16.4	9.0	3.0	5.5	—	2

1/1



NÁHRADNÍ DÍLY

Kód nástrojového držáku	*1					
	Podložka	Šroub podložky	Klín	Upínací šroub	Klíč	Klíč
LSE445-063A05R/L-E				LS10T		
LSE445-080A04R/L-E						
LSE445-100A07R/L-E	STBE445NF	CS300890T	CWSE445TR	LS15T	TKY25T	TKY08F
LSE445-125B09R/L-E						
LSE445-160B11R/L-E						

*1 Upínací moment (N • m): LS10T= 8.5. LS15T= 8.5. CS300890T= 1.0

LSE445 – DESTIČKY

P	Ocel	●	●	●	●	●	●					
M	Korozivzdorné oceli	●	●	●	●	●	●					
K	Litina			●	●	●	●					
N	Neželezné kovy							●				

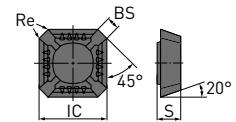
Řezné podmínky:

●: Stabilní řez ●: Univerzální obrábění ✱: Nestabilní řez

Honování:

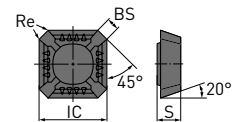
E: Zaobleno F: Ostré S: Sraženo + honováno T: Sraženo Z: Pevné

Objednací kód	Třída	Honování	F7010	F7030	MC5020	VP15TF	NX2525	NX4545	UT120T	HT10	IC	S	BS	RE	Tvar
SEEN1203AFFN1	E	F								●	12.7	3.18	1.4	1.0	
SEEN1203AFEN1	E	E				●					12.7	3.18	1.4	1.0	
SEEN1203AFTN1	E	T	●				●		●		12.7	3.18	1.4	1.0	
SEEN1203AFTN3	E	T	●					●	★		12.7	3.18	1.4	—	
SEEN1203AFSN1	E	S		●	●						12.7	3.18	1.4	1.0	
SEEN1203AFSN3	E	S		●							12.7	3.18	1.4	—	
SEEN1203AFZN1	E	Z					●				12.7	3.18	1.4	1.0	



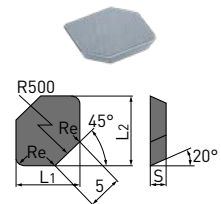
Destičky s utvařečem

SEER1203AFEN-JS	E	E	●	●	●	●					12.7	3.18	1.4	1.0	
SEER1204AFEN-JS	E	E	●								12.7	3.18	1.4	1.0	



Destičky wiper

WEC42AFTR5C	C	T					●				—	3.18	5	1.0	
-------------	---	---	--	--	--	--	---	--	--	--	---	------	---	-----	--



1/1



LSE445

DOPORUČENÉ ŘEZNÉ PODMÍNKY

Materiál	Tvrдость	Nástrojový materiál	Vc	fz
P Nízkouhlikové oceli	<180HB	F7030	300 (200 – 360)	0.2 (0.1 – 0.3)
		NX4545		
		UTi20T	240 (170 – 300)	
		UP20M		
P Nelegovaná ocel Legovaná ocel	180 – 280HB	F7030	250 (170 – 300)	0.2 (0.1 – 0.3)
		NX4545		
		UTi20T	200 (140 – 240)	
		UP20M		
M Korozivzdorná ocel	<200HB	UTi20T	140 (100 – 170)	0.15 (0.1 – 0.2)
		UP20M		
		UTi20T	200 (140 – 240)	
		UP20M		
K Litina	Pevnost v tahu <450MPa	MC5020	200 (130 – 240)	0.2 (0.1 – 0.3)
		F5010		
		F5020	160 (110 – 190)	
		HTi10		
N Hliníkové slitiny	—	MD220	1000 (200 – 1500)	0.15 (0.05 – 0.25)
		HTi10	1000 (700 – 1200)	0.12 (0.05 – 0.2)

1/1

1. Otáčky [min⁻¹] = (1 000 x řezná rychlost)÷(3.14 x ØD1).

2. Rychlost posuvu stolu [mm/min] = posuv na zub [mm] x počet zubů [-] x otáčky nástroje [1/min].





GERMANY

MMC HARTMETALL GMBH
Comeniusstr. 2 . 40670 Meerbusch
Phone +49 2159 91890 . Fax +49 2159 918966
Email admin@mmchg.de

U.K. Office

MMC HARDMETAL U.K. LTD.
Part First Floor, 1 Centurion Court
Centurion Way, Tamworth, B77 5PN
Phone +44 1827 312312
Email sales@mitsubishicarbide.co.uk

U.K. Deliveries/Returns

Unit 4 B5K Business Park, Quartz Close
Tamworth, B77 4GR

SPAIN

MITSUBISHI MATERIALS ESPAÑA, S.A.
Calle Emperador 2 . 46136 Museros/Valencia
Phone +34 96 1441711
Email comercial@mmevalencia.es

FRANCE

MMC METAL FRANCE S.A.R.L.
6, Rue Jacques Monod . 91400 Orsay
Phone +33 1 69 35 53 53 . Fax +33 1 69 35 53 50
Email mmfsales@mmc-metal-france.fr

POLAND

MMC HARDMETAL POLAND SP. Z O.O.
Al. Armii Krajowej 61 . 50-541 Wrocław
Phone +48 71335 1620 . Fax +48 71335 1621
Email sales@mitsubishicarbide.com.pl

ITALY

MMC ITALIA S.R.L.
Viale Certosa 144 . 20156 Milano
Phone +39 0293 77031 . Fax +39 0293 589093
Email info@mmc-italia.it

TURKEY

MMC HARTMETALL GMBH ALMANYA - İZMİR MERKEZ ŞUBESİ
Adalet Mahallesi Anadolu Caddesi No: 41-1 . 15001 35530 Bayraklı / İzmir
Phone +90 232 5015000 . Fax +90 232 5015007
Email info@mmchg.com.tr

europe.mmc-carbide.com

DISTRIBUCE:

┌

┐

└

┘

MP103CZ 

MMC Hartmetall GmbH – A Sales Company of MITSUBISHI MATERIALS | 2024.01